

СОЕДИНИТЕЛИ КОМБИНИРОВАННЫЕ ЦИЛИНДРИЧЕСКИЕ ТИПА ОКЦ - ВС - 1

Код ОКП 63 1591 0000



ОКЦ - ВС - 1 - соединители электрические низкочастотные комбинированные цилиндрические врубные для межблочного объемного и печатного монтажа, предназначены для работы в низкочастотных электрических цепях постоянного, переменного и импульсного тока с частотой от 0 до 3 МГц при напряжении от 10^{-3} до 200 В и силе тока от 10^{-6} до 4 А, высокочастотных электрических цепях частотой до 500 МГц и напряжении до 100 В.
Соединители выпускаются по техническим условиям ШИО.364.009 ТУ.
Соединители изготавливаются двух типов и двух типонаименований для печатного и объемного монтажа.

Условное обозначение:



ОКЦ - соединители для объемного монтажа,
 ОКц - соединители с низкочастотными контактами для печатного монтажа.
 Радиочастотные контакты обозначаются (А,Б) их количество входит в общее число контактов.
 Вилки и розетки поставляются отдельно.

Пример условного обозначения:
 Вилка ОКЦ - ВС - 1 - 24/28 - В 1 ШИО.364.009ТУ,
 Вилка ОКц - ВС - 1 - 24/28 - В 1 ШИО.364.009ТУ
 Масса соединителей, г, не более: вилок - 15, розеток - 17.
 Усилие расчленения соединителя не должно превышать 14 кгс.
Габариты соединителей и разметка платы для крепления.

ТЕХНИЧЕСКИЕ ХАРАКТЕРИСТИКИ

Сопротивление изоляции между лобными низкочастотными контактами, а также между корпусом соединителя и любой низкочастотной контактной парой, не менее, МОм:

в нормальных климатических условиях	1000
в условиях повышенной влажности	20
в условиях повышенной рабочей температуры	50

Сопротивление изоляции между радиочастотным контактом и корпусом радиочастотного контакта, не менее, МОм:

в нормальных климатических условиях	1000
в условиях повышенной влажности	10
в условиях повышенной рабочей температуры	30

Электрическая прочность изоляции между любыми низкочастотными контактами, а также корпусом сочлененного соединителя и любым контактом при воздействии испытательного напряжения (амплитудное значение), не менее, В:

в нормальных климатических условиях	1200
в условиях воздействия повышенной влажности	720
в условиях воздействия повышенной рабочей температуры	936

Электрическая прочность изоляции между радиочастотным контактом и корпусом радиочастотного контакта при воздействии испытательного напряжения (амплитудного значения), не менее, В:

в нормальных климатических условиях	500
в условиях воздействия повышенной влажности	300
в условиях воздействия повышенной рабочей температуры	390
Сопротивление контактов соединителей, не более, Ом:	
для низкочастотных контактов	0,005
для контактной пары штырь - гнездо радиочастотных контактов	0,01
для контактной пары корпус - корпус радиочастотных контактов	0,005
Емкость между любыми низкочастотными контактами, не более, пф.	8
Рабочий ток на каждый контакт соединителя при его равномерной нагрузке (при температуре перегрева не более 20 ⁰ С), А	1,5
Максимальное рабочее напряжение:	
между любыми соседними низкочастотными контактами, В	200
между радиочастотным контактом и корпусом радиочастотного контакта, В	100
Коэффициент стоячей волны по напряжению радиочастотных контактов в диапазоне частот до 500 МГц, не более	1,2

УСЛОВИЯ ЭКСПЛУАТАЦИИ

Температура окружающей среды, ⁰ С:	от -50 до + 85
Относительная влажность воздуха при температуре + 35 ⁰ С	до 98 %
Атмосферное давление, Па (мм.рт.ст.):	
рабочее	5,3*10 ⁴ (400)
предельное	1,2*10 ⁴ (90)
повышенное рабочее, Па (кгс/см ²)	29,4*10 ⁴ (3)
Атмосферные конденсированные осадки (иней, роса)	
Синусоидальная вибрация в диапазоне частот 1 - 600 Гц, g	10
Акустический шум:	
уровень звукового давления в диапазоне частот 50 - 10000 Гц, дБ	140
Ударная прочность:	
одиночные удары:	
пиковое ударное ускорение, g	1000
при длительности действия, мс	1 - 2
многократные удары:	
пиковое ударное ускорение, g	100; 40; 15
при длительности действия, мс	1 - 5; 2 - 10; 5 - 10
Линейное ускорение, g	10

ЧАСТНЫЕ ТЕХНИЧЕСКИЕ ХАРАКТЕРИСТИКИ

Минимальная наработка соединителей 10000 час.

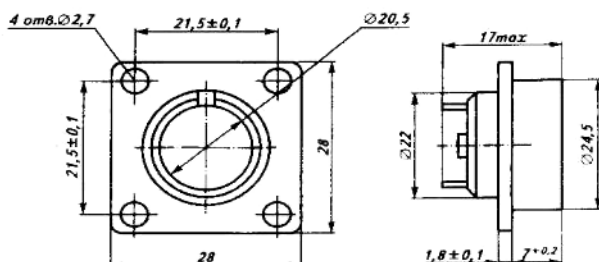
В течение указанного времени соединители выдерживают 250 сочленений - расчленений.

Минимальная наработка соединителей в облегченном температурном режиме при максимальной 100% - ой нагрузке, соответствующей заданной температуре перегрева контактов 20⁰С соответствует значениям приведенным в таблице.

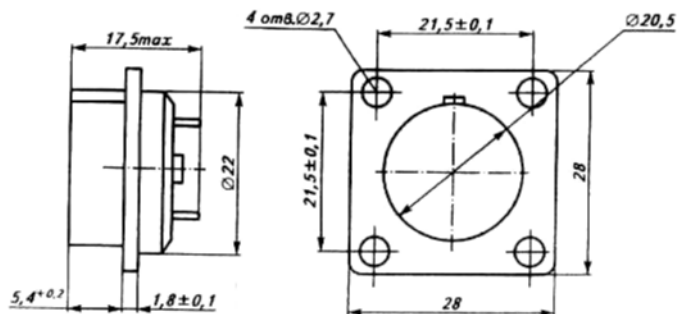
Минимальный срок сохраняемости и срок службы соединителей 15 лет.

Таблица

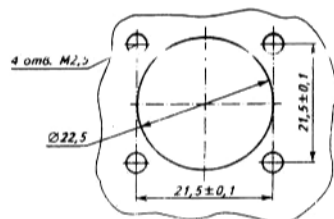
Минимальная наработка, час	Температурный режим среды, ⁰ С
15000	100
20000	95
25000	90
30000	85
40000	80
50000	75
80000	70
100000	65



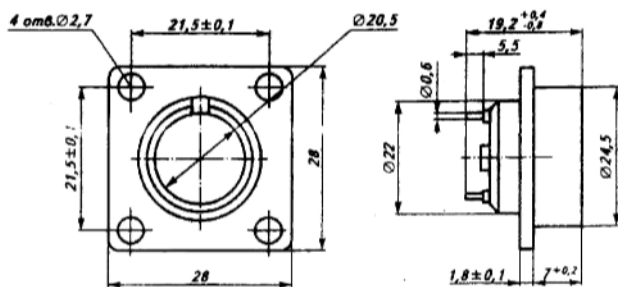
Вилка ОКЦ-ВС-1-24/28-В1



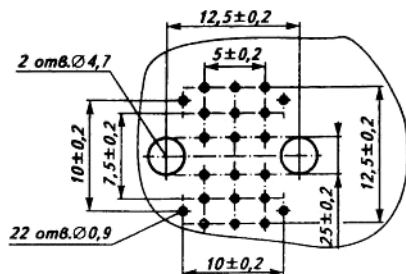
Розетка ОКЦ-BC-1-24/28-P1



Разметка на основании для установки соединителей ОКЦ-BC-1



Вилка ОКЦ-BC-1-24/28-B1



Разметка на гибком печатном кабеле (печатной плате) для установки вилки ОКЦ-BC-1